



DUST SEPARATOR DSA-38



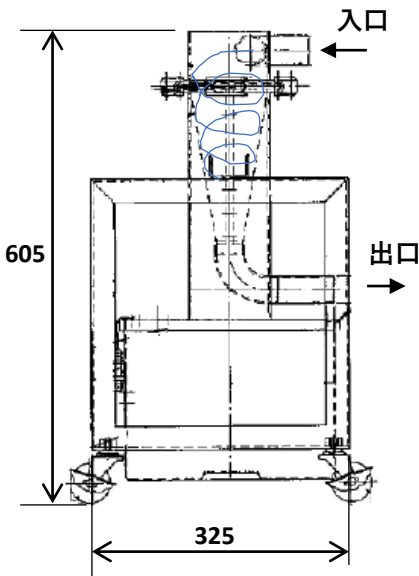
プラスチックペレットから
粉と異物を除去します

お勧めポイント

- 輸送フィルター清掃や交換の労力を大幅に軽減
- 粉と異物を除去する事による成形品の品質向上

製品概要

- 取付は原料輸送のホース（内径38mm）に繋ぐだけ
- 捕集した粉は下部のバケツで集積
- どのメーカーの原料輸送（乾燥機）でも使用可能



テスト用貸し出し実施中
お問い合わせください



Kawata U.S.A., Inc.

712 W Algonquin Rd. Arlington Heights, IL 60005

847-379-1440 support@kawata-usa.com

www.kawata-usa.com