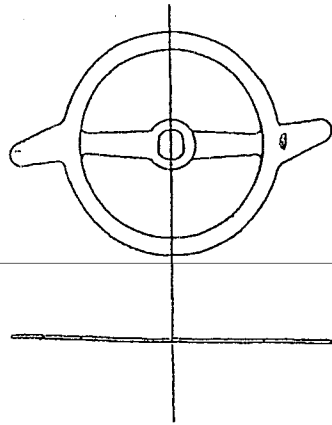


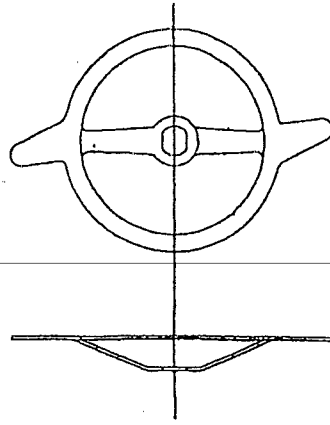
# スーパーミキサーピッコロ 羽根イメージ図

上羽根



<S型 標準>

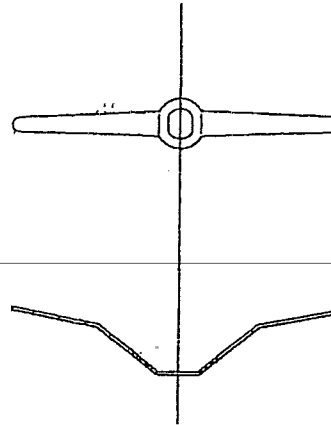
上羽根



<SI型 オプション>

嵩密度が軽く、羽根を回転させると中心部への流れが悪い材料に使用します。

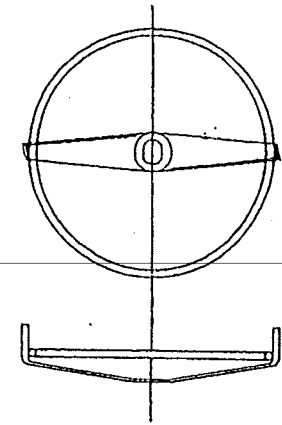
上羽根



<V型 オプション>

粘性が大きく、羽根を回転させるとタンク上部に付着し、流動性を失う材料に使用します。

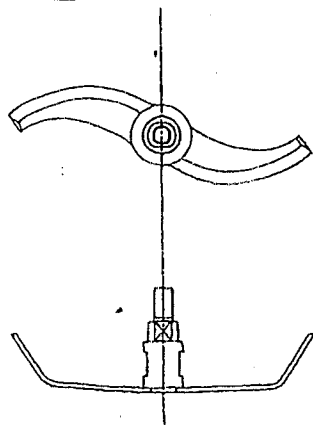
上羽根



<KV型 オプション>

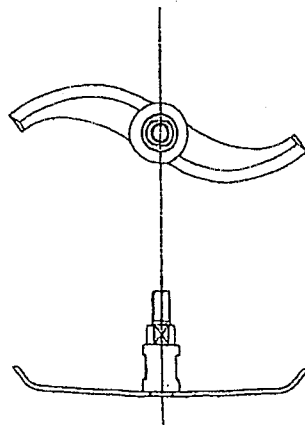
通常の羽根では混練効果を得られない材料に使用します。

下羽根



<B型 標準>

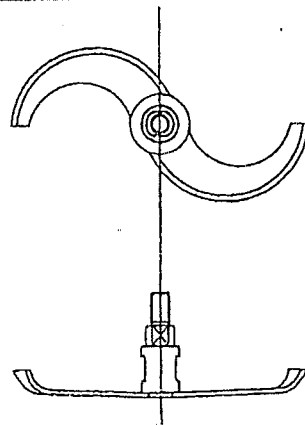
下羽根



<BL型 オプション>

標準のB型では剪断効果が大きい場合に使用します。

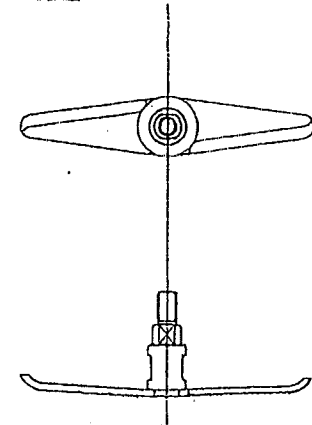
下羽根



<D型 オプション>

嵩密度の低い材料に使用します。又、温度上昇をおさえたい場合にも使用します。

下羽根



<FP型 オプション>

SI型上羽根やKV型上羽根と組み合わせて混練効果を得たい場合に使用します。