

バルブレスホッパ用鉄粉除去装置

MAGNETIC SEPARATOR

メタルガード

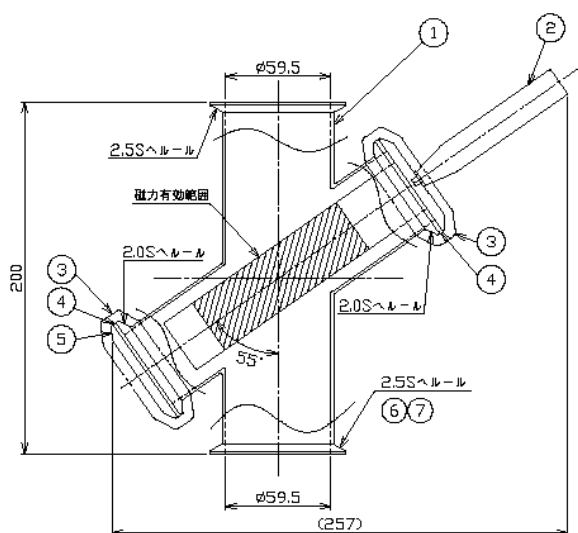
- ◆ 本機は、粉碎樹脂・樹脂ペレット中に混入した金属（鉄・微磁性体）の磨耗粉を磁石にて捕集分離除去する機器です。



仕様

型 式		MG0207	MG420
適応ホッパ		VL-02, 07 用	VLA-420 用
本体材質		SUS304 or SUS316L	
パッキン材質		シリコンゴム	
ボディケース外径		2.5S/2.0S	1.5S/2.0S
仕 上		#320 バフ研磨	
マグ ネ ット 棒	外装パイプ：寸法	φ32×160L	φ20×160L
	：材質	SUS304 or SUS316L	
	：仕上	#320 バフ研磨	
	内 材 質	ネオジウム（希土類）	
	残留磁束密度	13,000G	13,000G
	表面最大磁束密度	10,000G	10,000G
	使用上限温度	MAX150°C	
	推奨温度	130°C以下	
製品重量		3250 g	2300 g
価 格		お問い合わせにて	
納 期		2 週間	

概寸図面 型式:MG0207



7	2.5Sヘルール パッキン	リコシア	1	市販品
6	2.5Sヘルール クランプ	SUS304	1	市販品
5	2.0Sヘルール キャップ	SUS304	1	市販品
4	2.0Sヘルール パッキン	リコシア	2	市販品
3	2.0Sヘルール クランプ	SUS304	2	市販品
2	メタルガード用マグネット	SUS304	1	バフ#320
1	ケーシング	SUS304	1	
NO. 品番	NAME 品 名	MATERIAL 材 質	QTY 個 数	REMARKS 備 考

★危険

本製品は非常に強力な磁石を使用しています、注意して下さい。

● マグネットに指を挟まれて怪我をする危険性

マグネットは、磁性体（磁石の着く物：鉄片・鋼材・金属工具・金具・ニッケル製品・コバルト製品）等から 30cm 以上離して下さい。近付け過ぎると、非常に強く引寄せられて危険です。

● 磁気を破壊する危険性

磁気媒体（クレジットカード・フロッピーディスク）のデータが破壊されます。

磁気の影響を受ける精密機器（時計）・電気製品（電話・テレビ・コンピューター）等は、強力な磁界によって操作不能となりますので、マグネットを近づけないで下さい。

● ペースメーカーの誤操作の危険性

ペースメーカー、電子医療機器等装着の人及び金属アレルギー体質の人は磁石に近づかないで下さい。

● 磁石が飛出す危険性

磁石（マグネットバー）を溶接・切断・分解しないで下さい。また磁石に強い衝撃を与えないで下さい。

磁力が低下したり、磁石が飛出す危険があります。

☆取扱い、説明

◆マグネットバーの点検・清掃について

①下部メクラヘルルのクランプを外し、袋等で受けてホップ内の原料を空にして下さい。

②ホップ上蓋を開けるかもしくは上部クランプを外し、マグネットバーに大きな磁性体（ボルト・ナット・カッター刃等）が付着していないか確認願います。付着している場合は、上下クランプを外し、ホップより分離後マグネットバーを抜いて下さい。

マグネットバーのケーシング内径はΦ47.8、マグネットバーの外形はΦ32.0となっており、クリアランスは7.9mmです。

大きな磁性体が付着したままマグネットバーを取外しますと付着した磁性体が落下する恐れがあります。（型式 MG O 207の場合）

③鉄粉等の微小な磁性体が付着している場合は、ホップに取付したままマグネットバーを取外す事も可能です。

④取外したマグネットバーは、流水又はエアーで清掃して下さい。

◆ 磁石を指定温度以上で使用しないで下さい。指定温度以上の環境におくと磁力が低下したり、磁力が失われたりします。

◆ 磁石を移動・保管する場合は、ケースや箱等のカバーをして下さい。

◆ 本器を通過する製品やその温度、クリーニングに使用する溶剤によっては火傷の危険性があります。取外し・分解・清掃時には注意して下さい。また 再開時にはパッキン・クランプ等が確実に装着されている事を確認後行って下さい。

◆ 流体（液体・ペースト・ペレット・粉体）が床に零れたり飛散した場合、スリッパや転倒の危険があります。取外し分解時には、あらかじめ容器を用意したり、シートを敷いたりして、流体が床に零れないようにして下さい。

◆ 本器の内部に混入物が溜まりますと、詰りや流量低下・捕集能力の低下の原因となります。定期的なクリーニングを実施して下さい。

株式会社カワタ

本社：大阪市西区阿波座 1-15-15

TEL：06-6531-8211

仙台(営)：022-308-6361 埼玉(営)：048-224-0008

東京(営)：03-3523-5680 南関東(営)：046-229-6828

静岡(営)：054-287-2040 名古屋(営)：052-918-7510

大阪(営)：06-6531-8011 広島(営)082-568-0541

九州(営)：092-412-6767

三田工場：079—563-6911 大阪工場：06-6657-0858

東京工場：048-224-4447 製造元：(株)西製作所

2017. 03. 15

※本サイズ以外も製作可能です。都度ご相談願います。

※本カタログの仕様等は、改良の為予告無く変更する事がありますのでご了承下さい。